

Klemko Techniek B.V.
Tel.: +31 (0)880023300
E-mail: info@klemko.nl

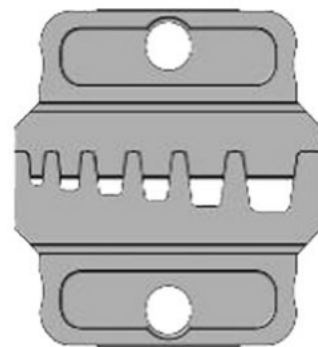
klemko®

901626 - WZ-MS AH-01410.0

inzetmatrijs type MS-WZ

/productimages/901626.jpg

Inhoud verpakking: CT á 1 Stuks



TECHNISCHE GEGEVENS:

Geschikt voor	WEZAG Frame handtang/ WEZAG-adapter
Toepassing	Adereindhulzen
Model	Matrijs
Persvorm	Trapezium persing
Doorsnede (mm ²)	0,14 - 10