

Klemko Techniek B.V.
Tel.: +31 (0)880023300
E-mail: info@klemko.nl

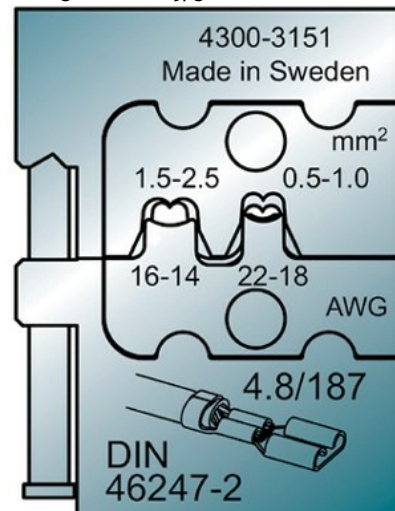
klemko®

930646 - PMS-F0525

Inzetmatrijs voor Krimptang

Inhoud verpakking: CT á 1 Stuks

/productimages/930646.jpg



TECHNISCHE GEGEVENS:

Geschikt voor

Mobile tool set

Model

Matrijs

Persvorm

Rolpersing (crimping)

Doorsnede (mm²)

0,5 - 2,5